

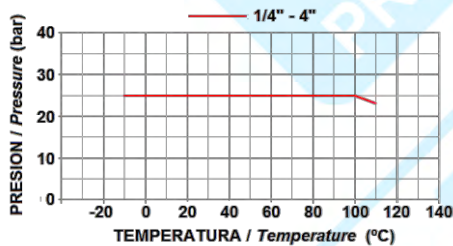
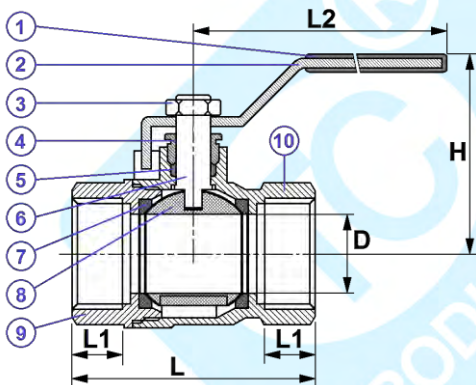


CARACTERISTICAS:

- Fabricado en latón CW617N según EN 12165.
- Extremos rosca hembra según EN-ISO 228-1 (Disponible también en rosca NPT ANSI B1.20.1).
- Presión máxima de ejercicio: PN25.
- Temperatura de servicio: -10°C a 120°C.
- Garantizada para agua fría y caliente y aire.

FEATURES:

- Produced in CW617N brass according to EN 12165.
- Female thread ends according to EN-ISO 228-1 (Also available in NPT ANSI B1.20.1 thread).
- Maximum working pressure: PN25.
- Working temperature: -10°C to 120°C.
- Suitable for cool and hot water and air.



ITEM	DESCRIPCION / Description	MATERIAL
1	PROTECTOR / Handle cover	PLASTIC
2	PALANCA / Handle	ACERO / Steel
3	TUERCA HEXAG. / Hexagonal nut	ACERO / Steel
4	TUERCA PENSADO / Stem nut	LATON / Brass
5	ANILLO PENSADO / Stem packing	PTFE
6	EJE / Stem	LATON / Brass
7	ASIENTO / Ball seats	PTFE
8	BOLA / Ball	LATON / Brass
9	TAPA / Cap	LATON / Brass
10	CUERPO / Body	LATON / Brass

IMPA CODE	MEDIDA						PESO (g)
	Size	D. INT.	L	L1	L2	H	Weight (g)
752401	3/8"	10	40	9,5	81	40	0,110
752402	1/2"	15	46	10,0	90	50	0,158
752403	3/4"	17	51	11,0	100	54	0,209
752404	1"	22	58	12,5	110	58	0,341
752405	1 1/4"	29	72	14,0	140	77	0,514
752406	1 1/2"	35	81	15,0	140	82	0,744
752407	2"	44	96	14,0	165	86	1,115

Nota: Los datos suministrados pueden ser alterados sin previo aviso.
Note: Specifications are subject to change without notice.